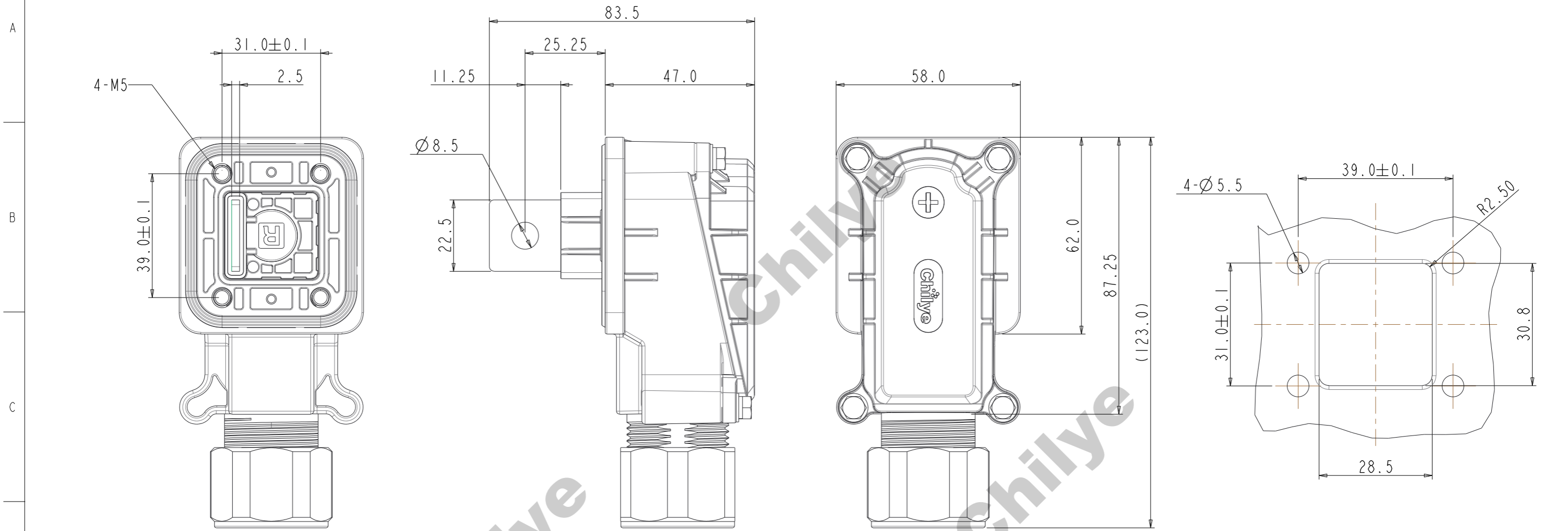
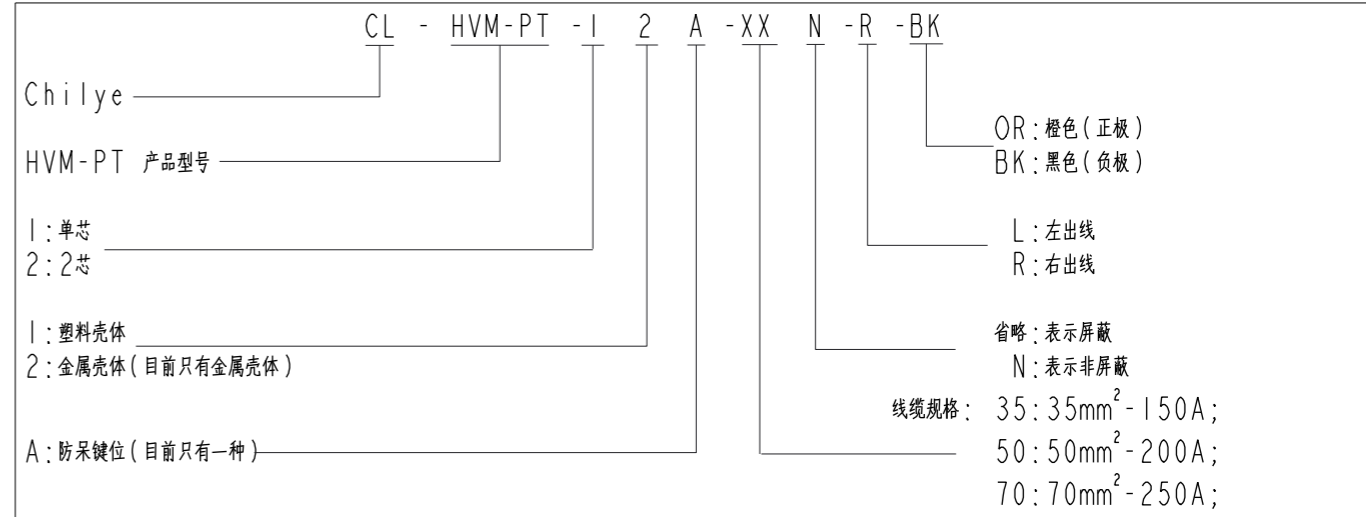


版本 REV	工程变更号 ECN No	变更描述 CHANGED DESCRIPTION	日期 DATE	修改人 MODIFIED
1		首次发行	2022/03/20	徐剑

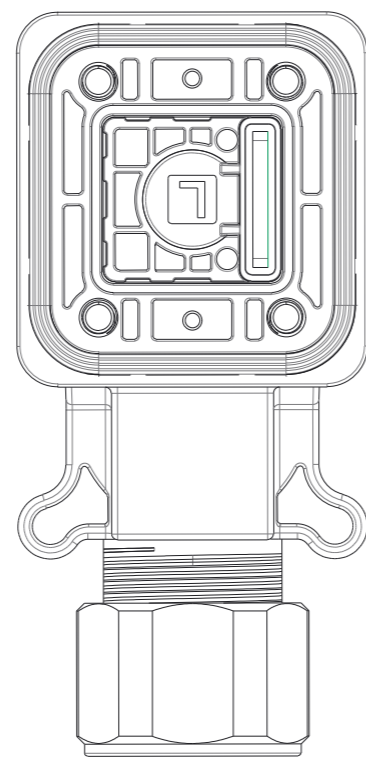
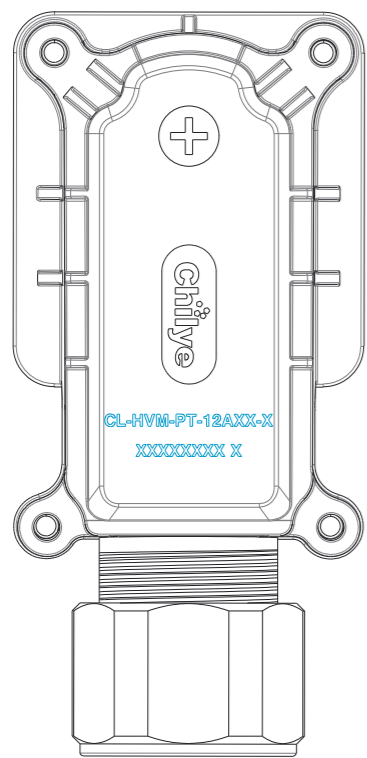


技术描述:

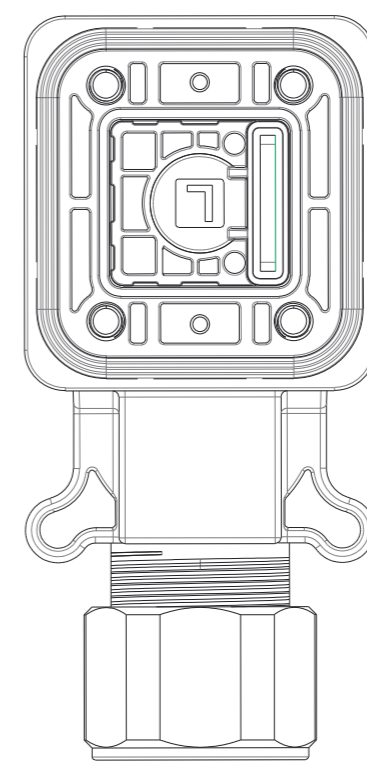
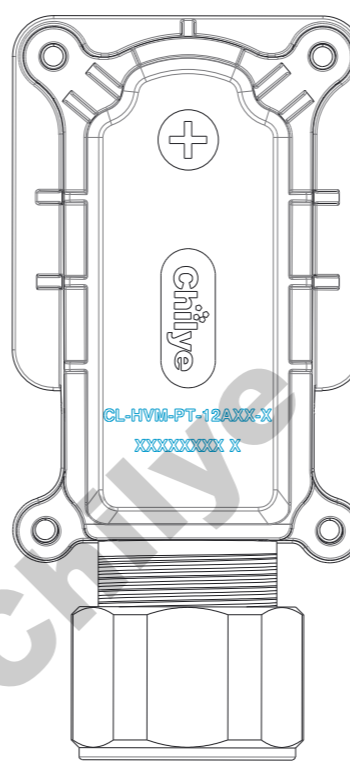
1. 额定电压: 1000V
RATED VOLTAGE : 1000V
2. 额定电流: 300A max 85°C时
RATED CURRENT : 300A MAX, 85°C
- [C] 3. 绝缘阻抗: >3000MΩ, 湿度为95%以上时绝缘电阻为 ≥300MΩ
INSULATION IMPEDANCE : >3000MΩ, WHEN THE HUMIDITY IS ABOVE 95%;
INSULATION RESISTANCE: ≥300MΩ
- [C] 4. 绝缘耐压: 3000V ac
INSULATION VOLTAGE : 3000V AC
5. 屏蔽范围: 360°屏蔽
SHIELDING RANGE : 360° SHIELDING
6. 防护等级: 紧密配合时: IP68, IP6k9k
PROTECTION LEVEL : IP68, IP6K9K WHEN WORKING CLOSELY TOGETHER
- [C] 7. 阻燃等级: UL94-V0;
FLAME RETARDANT GRADE : UL94-V0
- [C] 8. 材料符合ROHS和REACH要求
MATERIALS COMPLY WITH ROHS AND REACH REQUIREMENTS
9. 工作温度: -40°C 至 125°C
OPERATING TEMPERATURE : -40°C TO 125°C
10. 储存温度: -40°C 至 85°C
STORAGE TEMPERATURE : -40°C TO 85°C
11. 螺钉扭力: ,M4: 2.5±0.5, M5: 5.0±1.2N.m, M10: 17±1.5N.m
SCREW TORQUE : ,M4: 2.5±0.5, M5: 5.0±1.2N.M, M10: 17±1.5N.M



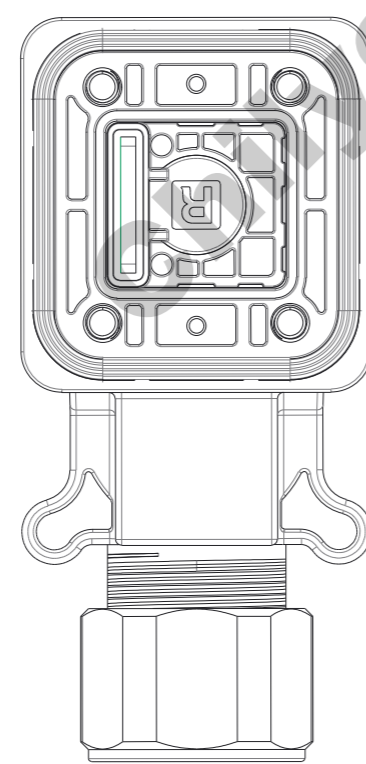
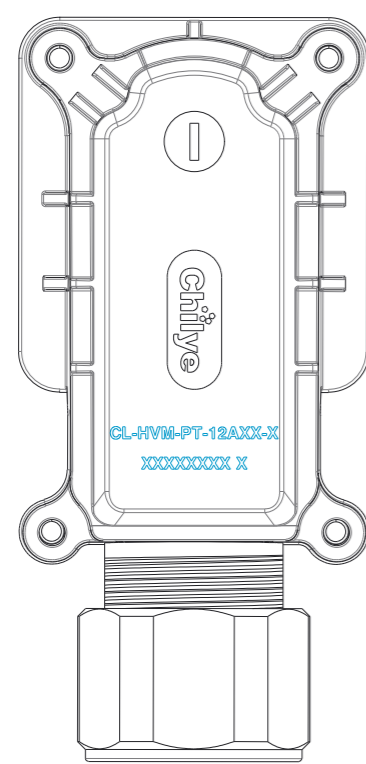
THE DOCUMENT CONTAINS INFORMATION WHICH IS PROPRIETARY TO CHILYE AND SHOULD NOT BE USED WITHOUT WRITTEN PERMISSION			Chilye 智绿			产品名称/PART NAME CL-HVM-PT金属过孔连接器				
X ±10	X° ±10°	第一视角 PROJECTION	设计 DESIGNER	徐剑	May-20-22	文件类型 DOCUMENT Creo				
XX±0.50	XX° ±0.5°		标准化 STANDARDIZATION			图纸编号/DRAWING NUMBER C-CL-HVM-PT-12AXX-X				
重量 WEIGHT			审核 CHECKED			图纸页数 SHEET	单位 UNIT	图纸 SIZE	比例 SCALE	版次 REV
材料 MATERIAL			核准 APPROVED			1 / 3	mm	A3	1:1	1



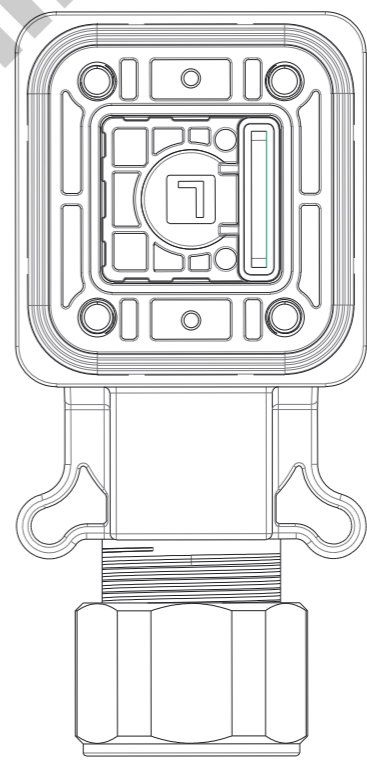
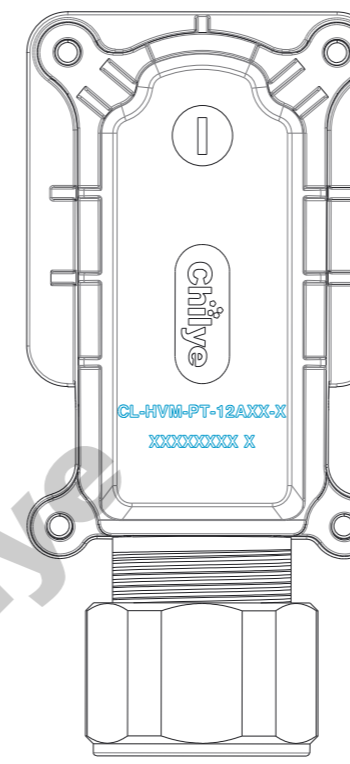
CL-HVM-PT-12XX-R-OR
正极右出线



CL-HVM-PT-12XX-L-OR
正极左出线



CL-HVM-PT-12XX-R-BK
负极右出线



CL-HVM-PT-12XX-L-BK
负极左出线

文件类型 DOCUMENT	图纸编号 / DRAWING NUMBER			
Creo	C-CL-HVM-PT-12AXX-X			
图纸页数 SHEET	单位 UNIT	图纸 SIZE	比例 SCALE	版次 REV
2 / 3	mm	A3	1:1	1